



Lucht-waterwarmtepomp Bosch Monoblock 5800i 7 Tower

Standaard Monoblock 7kW systeem (bij A-7°C/W35°C)

Bosch Compress all-electric Tower 5800i AWS, single phase outdoor unit

Materiaalstaat

Artikelnummer	Omschrijving	Opmerking	Aantal	Prijs bruto excl. btw.
8738213466	CS5800i AW 7 OR-S	Buitenunit	1	€ 5.913,00
8738214159	CS5800i AW 12 M Tower met geïntegreerde 170 liter boiler en 20 liter microbuffer	Binnenunit	1	€ 3.492,00
Toebehoren en accessoires				
7738112961	Bosch RT800		1	€ 128,00
7747204698	Dauwpuntvoeler voor koelen		1	€ 63,00
7748000316	Vorstbeveiligingskabel Condensafvoer 2m		1	€ 73,00
8738214740	Installatiepakket INPA 500-1000 mm (flexibel roestvast staal).		1	volgt
8738206184	CANbus kabel 30m 2x2x0,75mm ²		1	€ 108,00
8738900101	Inbedrijfname luchtwarmtepomp residentieel	Direct bij Nefit-Bosch bestellen	1	€ 381,87

Totaal excl. btw: € 10.158,87

ISDE meldcode, subsidie (alleen bij bestaande bouw):

N.N.B. N.N.B.

Regeling opties				
7738112314	CR10H Bosch DE,AT,BE,CH,LU,ES,PT,FR...		1	€ 95,00

Prijzen op basis van prijspeil: 01-05-2023

Systeminformatie

Versie 28/6/2023

Kenmerken

- Monoblock lucht-waterwarmtepomp voor buitenunit met een hydraulische binnenunit
- Verbinding tussen de units via cv-leidingen
- Koudemiddel R290 (Propaan)
- Met modulerende hoogrendement circulatiepomp
- Aanpassing van het verwarmingsvermogen aan de behoefte door vermogensmodulatie
- Actieve koeling is optioneel beschikbaar
- Hoog vermogenskengetal: seizoensgebonden energie-efficiëntie voor ruimteverwarming (lage temperatuurtoepassing, gemiddelde klimaatomstandigheden \geq *** %)
- Snelle en eenvoudige installatie
- Inclusief vloerdrogingsprogramma, actieve koeling en anti-legionellawerking
- Tot 75°C Aanvoertemperatuur mogelijk met deze warmtepomp, zonder gebruik van de bijverwarmer
- Eenvoudige bediening met de bediendeenheid HMI 800 via een duidelijk leesbaar kleurendisplay
- 171 boiler
- Geïntegreerd cv-zijdig micro buffervat 16 liter
- De warmtepomp kan met de geïntegreerde cv-pomp een rechtstreeks aangesloten cv-groep bedienen (Voorwaarde: systeemweerstand is lager dan de beschikbare restopvoerhoogte van de toestelpomp)



Fabrieksgarantie

De standaard fabrieksgarantie van 2 jaar is van toepassing.

Optioneel:

Verlengde garantie (3 jaar bovenop de standaard fabrieksgarantie) in combinatie met inbedrijfsname door Nefit Bosch.

Onder voorbehoud van wijzigingen.

Voor netto prijzen, betalings- en leveringscondities verwijzen wij u graag naar de groothandel van uw keuze.

Systeeminformatie

Versie 28/6/2023

Technische gegevens

Binnenunit			Bosch Compress 5800i 7 T
Elektrische gegevens			
Aansluitspanning		V	400 3N~, 50 Hz
Aanbevolen zekering ²⁾		A	16 (3N~)/50 (1N~)
Aansluitvermogen		kW	3/6/9
Beschermingsklasse			IPX1D
Verwarmingssysteem			
Aansluittype (cv-aanvoer)	buitendiameter	mm	28
Aansluittype (cv-retour)	buitendiameter	mm	28
Aansluittype (koud-en warmwater)	buitendiameter	mm	18
Volume van de boiler		l	170,7
Warmhoudverlies boiler		W	60
Maximaal toegestane bedrijfsdruk warmwatercircuit		Mpa	1
Maximale aanvoertemperatuur	warmtepomp	°C	75
	externe bijverwarmer	°C	60
Maximale bedrijfsdruk		kPa/bar	300
Minimale bedrijfsdruk		kPa/bar	70
Expansievat		l	17
Pomptype			Grundfos UPM4L K
Nominale aanvoer (vloerverwarming)		l/s	0,34
Max. extern beschikbare druk bij nominale aanvoer (vloerverwarming)		kPa	67
Minimaal debiet (bij ontdooien) ⁴⁾		l/s	0,34
Afmetingen (breedte x diepte x hoogte)		mm	600 x 600 x 1787
Gewicht		kg	156
Maximaal mogelijk opstelhoogte boven NAP		m	2000

Onder voorbehoud van wijzigingen.

Voor netto prijzen, betalings- en leveringscondities verwijzen wij u graag naar de groothandel van uw keuze.

Systeminformatie

Versie 28/6/2023

Buitenunit			5800i 7 OR-S
Bedrijf lucht/water			
Nominaal verwarmingsvermogen (deellast)	bij A7/W35 ¹⁾	kW	2,84
COP	bij A7/W35 ¹⁾		4,85
Max. vermogen	bij A-7/W35 ¹⁾	kW	6,71
COP	bij A-7/W35 ¹⁾		2,36
Modulatiebereik met A2/W35		kW	1,8 - 7,1
Elektrische gegevens			
Aansluitspanning		V	230 V 1N AC 50 Hz
Aanbevolen zekering ³⁾		A	16
Maximale stroomsterkte		A	13,1
Koudemiddelcircuit			
Koudemiddel type			R290
Hoeveelheid koudemiddel		kg	0,95
Maximale leidinglengte (enkel)		m	30
Luchtgegevens			
Nominaal luchtdebiet ⁵⁾		m ³ /h	1670
Geluidsgegevens			
Geluidsdrukniveau op 1 m afstand (dag)		dB(A)	34
Maximaal geluidsvermogensniveau (dag)		dB(A)	57,7
Silent mode (nachtbedrijf modus 4)		dB(A)	43,8
Algemeen			
Afmetingen (BxHxD)		mm	1100 x 800 x 540
Gewicht		kg	143
Maximaal mogelijk opstelhoogte boven NAP		m	2000

1) Prestaties conform EN 14511

2) 1N AC, 50Hz

3) Geen speciale beveiligingswaarde of -type nodig. De inschakelstroom is laag en overschrijdt de bedrijfsstroom niet

4) Na toevoeging extra koudemiddel (x g per extra meter > standaard beschikbare lengte)

5) Per ventilator

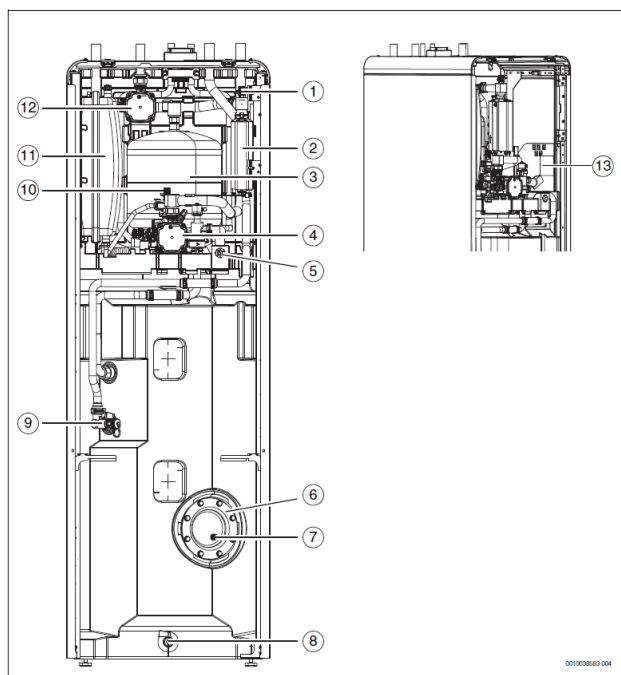
6) Geluidsvermogensniveau conform EN 12102 (nominaal vermogen bij A7/W55)

Onder voorbehoud van wijzigingen.

Voor netto prijzen, betalings- en leveringscondities verwijzen wij u graag naar de groothandel van uw keuze.

Productoverzicht

Binnenunit



- [1] Handmatig ontluchtingsventiel
- [2] Elektrische verwarming
- [3] Buffervat
- [4] CV-pomp PCO
- [5] Manometer
- [6] Inspectieluik
- [7] Anode
- [8] Aftapkraan boiler
- [9] Aftapkraan cv-water (CH)
- [10] Handmatig ontluchtingsventiel
- [11] Expansievat
- [12] Verwarmingsinstallatie primaire pomp PC1
- [13] Typeplaat*

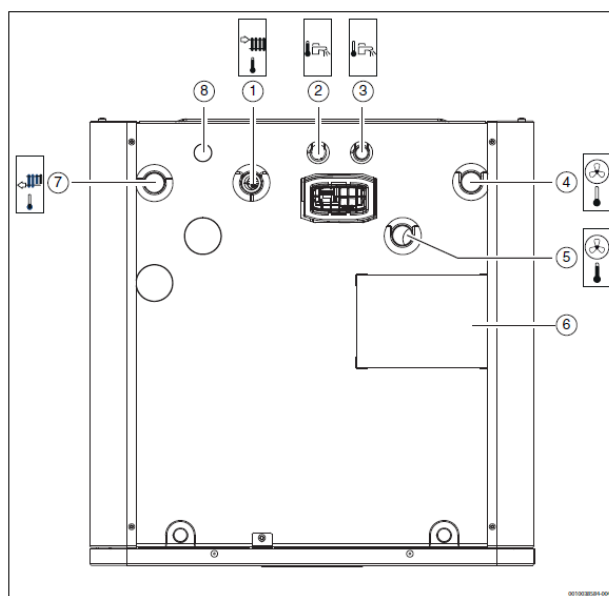


Bild 6 Produktübersicht - Draufsicht

- [1] Vortauf zur Heizungsanlage
- [2] Anschluss für Warmwasserantritt
- [3] Anschluss für Kaltwassereintritt
- [4] Ausgang Wärmeträgermedium (zur Wärmepumpe)
- [5] Eingang Wärmeträgermedium (von der Wärmepumpe)
- [6] Etikett für Rohrleitungsanslüsse
- [7] Rücklauf von der Heizungsanlage
- [8] Zirkulationsanschluss (Zubehör)

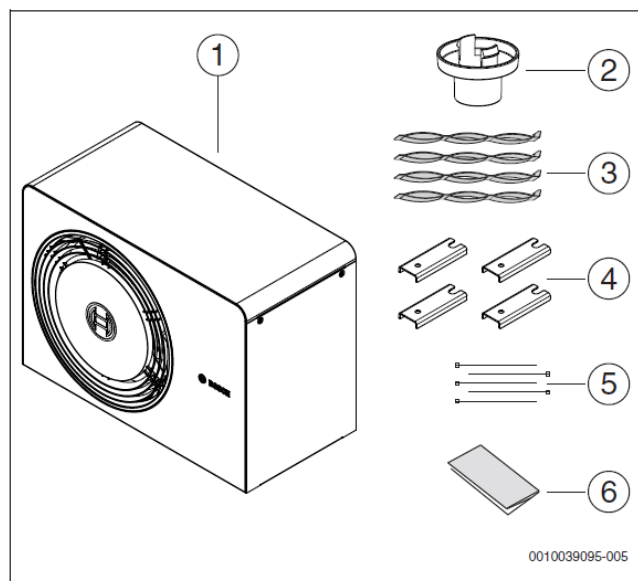
Onder voorbehoud van wijzigingen.

Voor netto prijzen, betalings- en leveringscondities verwijzen wij u graag naar de groothandel van uw keuze.

Systeminformatie

Versie 28/6/2023

Buitenunit



Afb. 1 Leveringsomvang

- [1] Warmtepomp
- [2] Condensafvoeraansluiting
- [3] Banden voor transport
- [4] Grondbeugels
- [5] Kabelbinders voor bevestigen van de kabels in de schakelkast bij installatie
- [6] Set documenten

Onder voorbehoud van wijzigingen.

Voor netto prijzen, betalings- en leveringscondities verwijzen wij u graag naar de groothandel van uw keuze.

Veiligheidszone i.v.m. R290 (Propan)

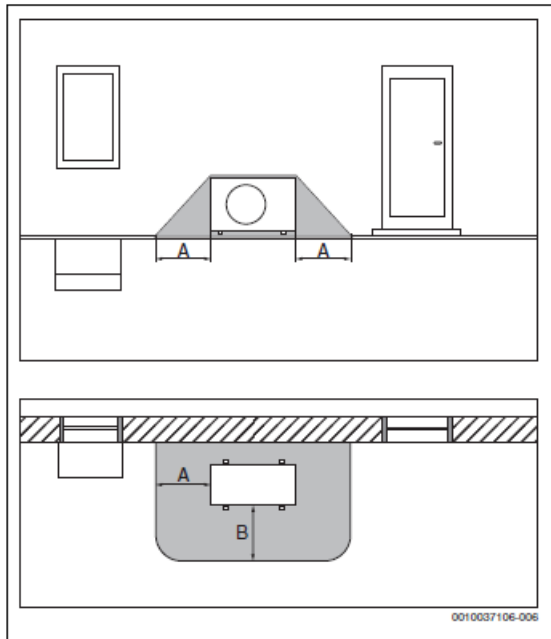
2.8 Veiligheidszone

Het product bevat hout koude middel R290 dat een hogere dichtheid heeft dan lucht. Wanneer een lekkage optreedt, verzamelt het koude-middel zich dichtbij de grond. Daarom moet worden voorkomen dat het koude-middel zich kan ophopen in nissen, afvoeren, spleten, holle ruimten of andere lage delen van het gebouw.

In de gespecificeerde veiligheidszone mogen zich geen gebouwopeningen bevinden zoals lichtschachten, luiken, kleppen, zakleidingen, kelder-risgangen, ramen of deuren. De veiligheidszone mag geen algemene ruimten of gebieden overlappen.

Geen ontstekingsbronnen zoals magneetschakelaars, lampen of elektrische schakelaars zijn toegestaan binnen de veiligheidszone.

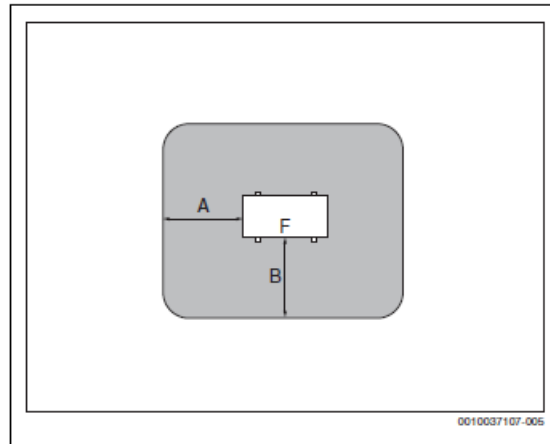
2.8.1 Veiligheidszone, op de vloer gemonteerd warmtepomp door muur



Afb. 7 Veiligheidszone op de vloer geplaatst

- [A] 1000 mm
- [B] 1000 mm

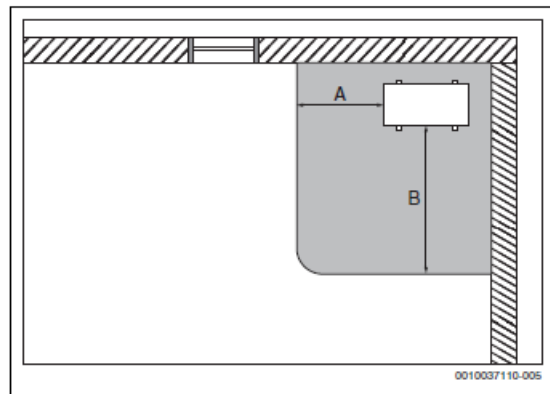
2.8.2 Veiligheidszone, op grond geplaatst warmtepomp vrijstaand of op plat dak



Afb. 8 Veiligheidszone op de grond op perceel of dak

- [A] 1000 mm
- [B] 1000 mm
- [F] Voorkant

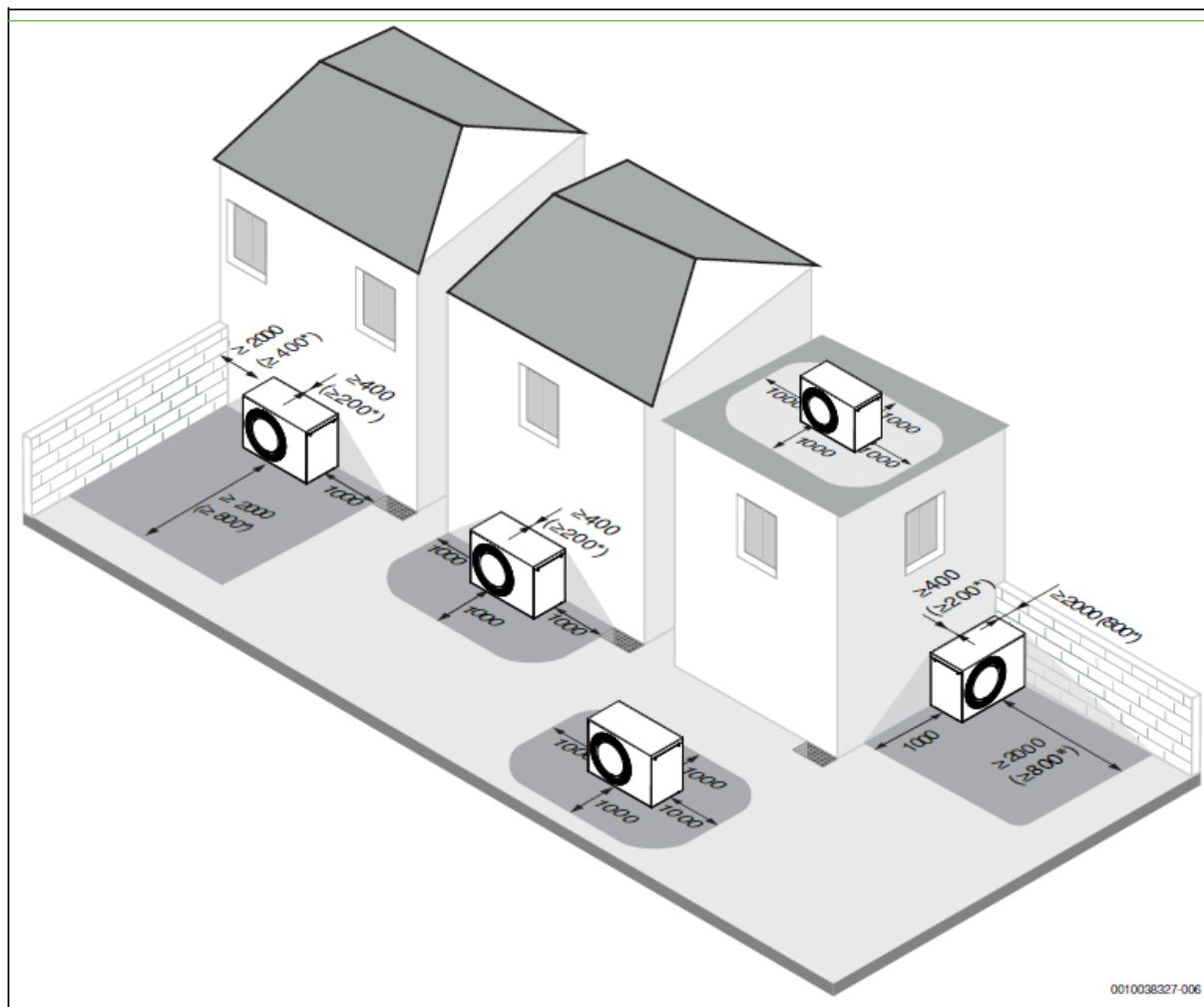
2.8.3 Veiligheidszone, op de vloer gemonteerde warmtepomp in een hoek



Afb. 9 Veiligheidszone op de grond geplaatst in een hoek

- [A] 1000 mm
- [B] 2000 mm

Minimum afstanden



Afb. 15 Aanbevolen afstand tussen de warmtepomp en omliggende vaste objecten (mm)

[*] Minimale afstanden. De ruimte kan worden verminderd aan de achterkant en één van de zijkanten of alleen aan de voorkant maar houd er rekening mee dat dit kan leiden tot een hoger geluidsniveau en/of minder thermische prestaties.

Maximale afstanden tussen binnen- en buitenunit

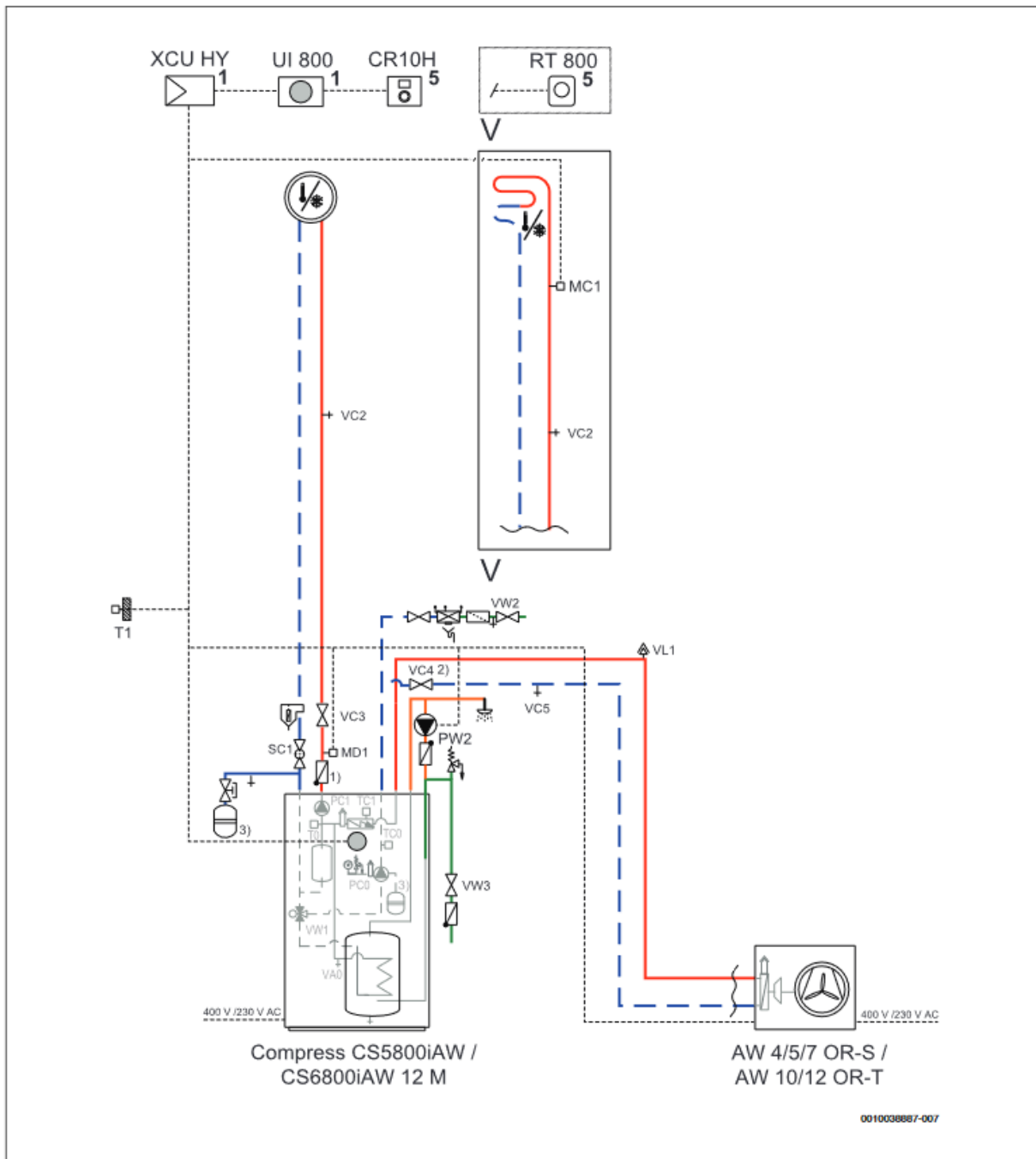
Warmtepomp	Delta warmtedrager (K)	Nominaal debiet (l/s)	Maximale drukafname (kPa)	AX20 binnen Ø 15 (mm)	AX25 binnen Ø 18 (mm)	AX32 binnen Ø 26 (mm)	AX40 binnen Ø 33 (mm)
Maximale leidinglengte [A, 13] PEX (m)							
7 OR-S	5	0,34	26,3		6	30	

Leidingafmetingen en maximale buislengten (enkelvoudig traject) bij aansluiting van de warmtepomp op de binnenunit IDU Tower

Onder voorbehoud van wijzigingen.

Voor netto prijzen, betalings- en leveringscondities verwijzen wij u graag naar de groothandel van uw keuze.

Hydraulisch schema



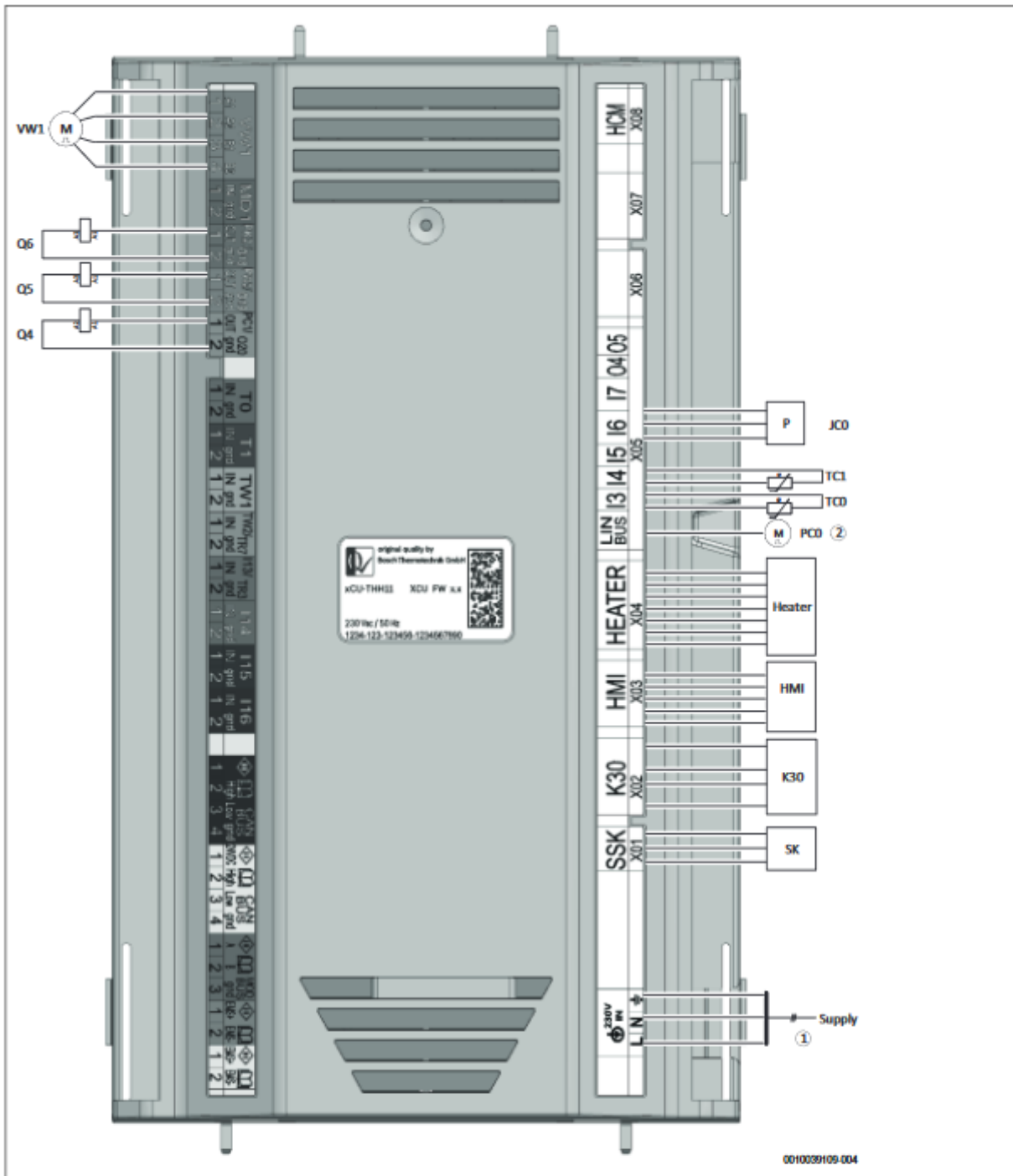
Omschrijving

De Bosch Compress 5800i AWS Tower is uitgerust met een geïntegreerde 171 liter boiler en een cv zijdig micro buffervat van 16 liter. De warmtepomp heeft een geïntegreerde PC1 cv-pomp achter een geïntegreerd micro buffervat, waardoor de unit rechtstreeks op de cv-installatie kan worden aangesloten. Indien de warmtepomp niet voldoende vermogen kan leveren wordt er door middel van het elektrisch element naverwarmd. De warmtepomp is modulerend en regelt altijd weersafhankelijk. Waterzijdig inregelen is essentieel voor het goed functioneren van de verwarmingsinstallatie.

Onder voorbehoud van wijzigingen.

Voor netto prijzen, betalings- en leveringscondities verwijzen wij u graag naar de groothandel van uw keuze.

Elektrisch schema



Afb. 40 Aansluitschema XCU-THH (XCU HY)

[SK]	Service-toets	[VW1]	3-wegklep
[K30]	Connect-Key K30RF	[1]	230 V-1 N voeding voor XCU-THH (XCU HY)
[HMI]	Regelaar UI800	[2]	LIN-bus voor circulatiepomp (PC0)
[TC0]	Temperatuursensor, retour warmtegeleider		
[TC1]	Temperatuursensor, aanvoer warmtegeleider		
[JC0]	Druksensor		
[Q4]	Schakelaar voor circulatiepomp, cv-groep (PC1)		
[Q5]	Schakelaar voor warmwatercirculatiepomp (PW2)		
[Q6]	Schakelaar voor circulatiepomp, koelcircuit (PK2)		

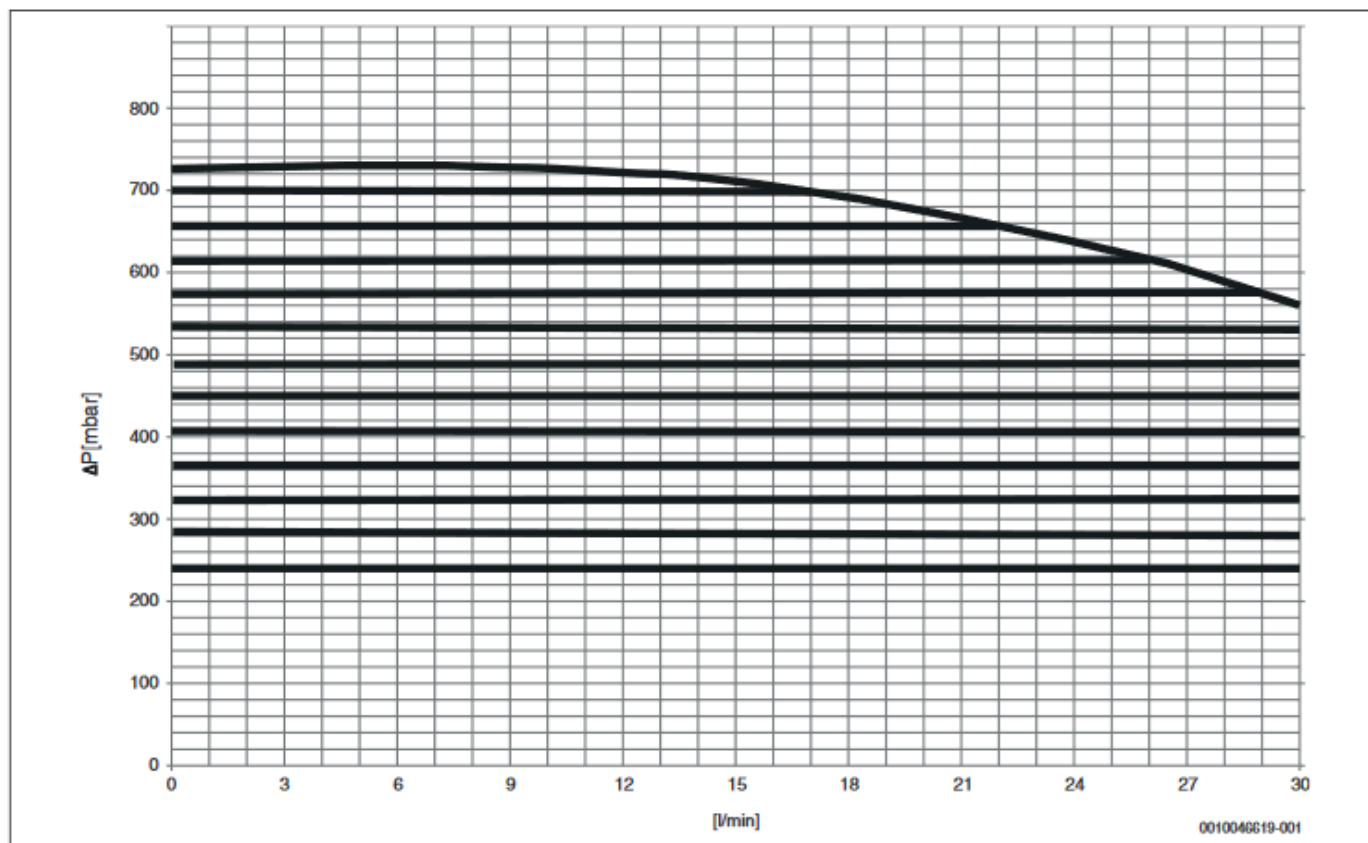
Onder voorbehoud van wijzigingen.

Voor netto prijzen, betalings- en leveringscondities verwijzen wij u graag naar de groothandel van uw keuze.

Pomp gegevens

Warmtepomp circulatiepomp (PC1)

Grundfos UPM4L K



Afb. 43 Vermogenskaart voor PC1